

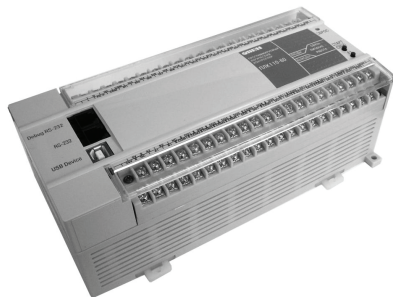
ЗАКАЗАТЬ

ПЛК110

**Контроллер программируемый
логический**



руководство
по эксплуатации



Содержание

Указания по безопасному применению	3
Введение	4
1 Назначение	8
2 Технические характеристики и условия эксплуатации	9
2.1 Основные технические характеристики	9
2.2 Условия эксплуатации	17
2.3 Помехоустойчивость и помехозащита	18
3 Устройство и особенности конструкции	19
3.1 Конструкция, встроенные интерфейсы	19
3.2 Цифровые входы	21
3.3 Цифровые выходы	22
3.4 Индикация и управление	23
3.5 Часы реального времени	24
3.6 Аккумулятор	24
4 Использование по назначению	26
5 Меры безопасности	30
6 Монтаж и подготовка к работе	31
6.1 Установка контроллера	31
6.2 Монтаж внешних связей	33
6.3 Пробный пуск	41
6.4 Поиск и устранение неисправностей	42
7 Техническое обслуживание	43
8 Требования к маркировке	44
9 Комплектность	45
10 Транспортирование и хранение	45
11 Гарантийные обязательства	46

Приложение А. Габаритные и установочные размеры.....	47
Приложение Б. Расположение контактов для подключения внешних цепей.....	51
Приложение В. Подключение входных устройств и схемы выходных элементов контроллера.....	57
Приложение Г. Схемы подключаемых кабелей	64
Приложение Д. Отсоединение клеммных колодок	69

Указания по безопасному применению

В данном руководстве применяются следующие предупреждения:



ОПАСНОСТЬ

Ключевое слово ОПАСНОСТЬ используется для предупреждения о потенциальной/непосредственной угрозе здоровью. Возможные последствия могут включать в себя смерть, постоянную или длительную нетрудоспособность.



ВНИМАНИЕ

Ключевое слово ВНИМАНИЕ используется, чтобы предупредить о потенциально опасной ситуации. Возможные последствия могут включать в себя незначительные травмы.



ПРЕДУПРЕЖДЕНИЕ

Ключевое слово ПРЕДУПРЕЖДЕНИЕ используется, чтобы предупредить о повреждении имущества и устройств. Возможные последствия могут включать в себя повреждения имущества, например, прибора или подключенных к нему устройств.



ПРИМЕЧАНИЕ

Ключевое слово ПРИМЕЧАНИЕ используется для дополнения, уточнения, толкования основного текста раздела/подраздела и/или пояснения специфических аспектов работы с прибором.

Введение

Настоящее руководство по эксплуатации предназначено для ознакомления обслуживающего персонала с устройством, конструкцией, работой и техническим обслуживанием контроллера программируемого логического ОВЕН ПЛК110 (далее по тексту также именуемого «контроллер ПЛК110»).

Прибор выпускается согласно ТУ 4252-003-46526536-2008 и имеет декларацию соответствия ТР ТС.

Прибор имеет сертификат соответствия ГАЗПРОМСЕРТ.

Контроллер ПЛК110 выпускается в различных исполнениях, отличающихся типом встроенных дискретных выходных элементов, напряжением питания, количеством точек ввода-вывода и различными лицензионными ограничениями на размер памяти области ввода-вывода программы контроллера.

Исполнению контроллера ПЛК110 соответствует следующее условное обозначение:



Напряжение питания:

220 – номинальное напряжение питания 120/230 В переменного тока;

24 – номинальное напряжение питания 24 В постоянного тока.

Количество точек ввода-вывода:

60 – 60 точек ввода-вывода;

32 – 32 точки ввода-вывода;

30 – 30 точек ввода-вывода.

Тип встроенного выходного элемента:

P – контакты электромагнитного реле;

K – транзисторный п-р-п ключ с открытым коллектором.

Размер лицензионного ограничения на область памяти ввода-вывода:

L – искусственное ограничение в 360 байт;

M – ограничение до 25 кбайт.

**ПРИМЕЧАНИЕ**

Ограничение до 360 байт распространяется только на размер памяти области ввода-вывода, количество внутренних переменных программы контроллера ограничивается только количеством свободной оперативной памяти.

Пример записи обозначения контроллера в документации другой продукции, где он может быть применен:

**Контроллер программируемый логический ОВЕН ПЛК110-24.60.P-L
ТУ 4252-003-46526536-2008**

Пример записи обозначения контроллера при его заказе: **ПЛК110-24.60.P-L.**

При этом изготовлению и поставке подлежит контроллер программируемый логический ОВЕН ПЛК110 с номинальным напряжением питания 24 В, имеющий 60 точек ввода-вывода, оснащенный на выходах электромагнитными реле и имеющий лицензионное ограничение на размер памяти области ввода-вывода в 360 байт.

Габаритные чертежи корпусов ПЛК110 приведены в Приложении А.

Используемые термины и сокращения

AWG (American Wire Gauge) – американский стандарт типоразмеров медных проводов, в котором их геометрические размеры (диаметр провода) обозначается цифровым кодом от 1 до 50.

CoDeSys (Controllers Development System) – программное обеспечение, специализированная среда программирования логических контроллеров. Торговая марка компании 3S-Smart Software Solutions GmbH.

DCON – открытый протокол обмена по сети RS-485, разработан компанией Advantech, применяется в модулях ввода/вывода Adam, модулях компании IPC DAS и др.

Modbus – открытый протокол обмена по сети RS-485, разработан компанией Modicon, в настоящий момент поддерживается независимой организацией Modbus-IDA (www.modbus.org).

Modbus-TCP – версия протокола Modbus, адаптированная к работе в сети TCP/IP.

POU (Program Organization Unit) – программный компонент CoDeSys: **программа, функция или функциональный блок.**

Retain-переменные – переменные пользовательской программы, значение которых сохраняется при выключении питания контроллера.

Retain-память – энергонезависимая память для хранения значений Retain-переменных пользовательской программы.

Конфигуратор ПЛК (PLC-Configuration) – редактор CoDeSys, в котором определяется состав аппаратных средств, а так же производится настройка параметров ввода/вывода.

ОЗУ – оперативное запоминающее устройство, оперативная память.

ПЛК – программируемый логический контроллер.

Пользовательская программа – программа, созданная в среде CoDeSys пользователем контроллера (или лицом, производящим его начальное программирование).

ПО – программное обеспечение.

ПК – персональный компьютер.

РП – руководство пользователя «Программирование программируемых логических контроллеров ОВЕН ПЛК110 и ПЛК160».

Целевой файл (Target-файл) – файл или набор файлов, поставляемых производителем, содержащий информацию о ресурсах контроллера, количестве входов и выходов, интерфейсах и т.д. Инсталлируются в систему CoDeSys для сообщения ей данной информации.

Цифровой вход типа 1: для измерительных сигналов, получаемых от механических контактов коммутационной аппаратуры, например, реле, кнопок, выключателей и др.

Цифровой вход типа 2: для измерительных сигналов, получаемых от электронных устройств переключения, например двухпроводных переключателей.

ШИМ – широтно-импульсная модуляция.

Категория используемой нагрузки (по ГОСТ Р 50030.1–2000) для типичной области применения:

АС-15 – для переменного тока: управление электромагнитными нагрузками;

ДС-13 – для постоянного тока: управление электромагнитами постоянного тока.

1 Назначение

Контроллер ПЛК110 предназначен для создания систем автоматизированного управления технологическим оборудованием в энергетике, на транспорте, в т.ч. железнодорожном, в различных областях промышленности, жилищно-коммунального и сельского хозяйства.

Контроллер ПЛК110 может быть применен на промышленных объектах, подконтрольных ФСЭТАН.

Логика работы ПЛК110 определяется потребителем в процессе программирования контроллера. Программирование осуществляется с помощью программного обеспечения CoDeSys 2.3. При этом поддерживаются все языки программирования, указанные в МЭК 61131-3.

Документация по программированию контроллера и работе с программным обеспечением CoDeSys приведена на компакт-диске, входящем в комплект поставки.

Контроллер ПЛК110 может быть использован как:

- специализированное устройство управления выделенным локализованным объектом;
- устройство мониторинга локализованного объекта в составе комплексной информационной сети;
- специализированное устройство управления и мониторинга группой локализованных объектов в составе комплексной информационной сети.

2 Технические характеристики и условия эксплуатации

2.1 Основные технические характеристики

Основные технические характеристики контроллера представлены в таблицах 2.1...2.2.

Таблица 2.1 – Общие технические характеристики

Параметр	Значение (свойства)		
	ПЛК110-Х.30	ПЛК110-Х.32	ПЛК110-Х.60
Питание			
Напряжение питания: ПЛК110-24.Х.Х-Х ПЛК110-220.Х.Х-Х	От 22 до 28 В постоянного тока (номинальное 24 В). От 90 до 264 В переменного тока (номинальное 120/230 В)		
Потребляемая мощность, не более ПЛК110-24.Х.Х-Х, Вт ПЛК110-220.Х.Х-Х, ВА	25 30		35 40
Параметры встроенного источника питания	Выходное напряжение 24±4 В, ток не более 400 мА		
Аккумулятор резервного питания	LIR2477/LIR2466 (срок службы зависит от условий эксплуатации, но не более 5 лет)		
Цифровые (дискретные) входы			
Количество входов (из них быстродействующих)	18 (2)	18 (2)	36 (4)
Тип входов по ГОСТ Р 52931–2008	1 и 2	1 и 2	1 и 2

Продолжение таблицы 2.1

Параметр	Значение (свойства)		
	ПЛК110-Х.30	ПЛК110-Х.32	ПЛК110-Х.60
Напряжение «логического нуля», В	0...5		
Ток «логического нуля», мА	0...0,06		
Напряжение «логической единицы», В	15...27		
Ток «логической единицы», мА	6...10		
Минимальная длительность импульса, воспринимаемого дискретным входом: - для обычных входов, мс - для быстродействующих	3,3 (меандр) см. таблица 3.1		
Подключаемые входные устройства	– коммутационные устройства (контакты кнопок, выключателей, герконов, реле и т.п.); – датчики, имеющие на выходе транзистор n-p-n или p-n-p-типа с открытым коллектором; – дискретные сигналы 24 ± 3 В.		
Гальваническая развязка	Групповая (все входы объединены в одну группу)		
Электрическая прочность изоляции, В	1500 (между другими цепями)		

Продолжение таблицы 2.1

Параметр	Значение (свойства)		
	ПЛК110-Х.30	ПЛК110-Х.32	ПЛК110-Х.60
Дискретные выходы (контакты электромагнитных реле ПЛК110-Х.Х.Р)			
Количество релейных выходных каналов	12	14	24
Гальваническая развязка	Индивидуальная или групповая (часть выходов собраны в группы по 2 или 4 шт. и имеют общую клемму)		
Электрическая прочность изоляции, В	1500		
Максимальный ток, коммутируемый контактами реле, А, не более	3 (для переменного напряжения не более 250 В и $\cos \varphi > 0,4$ – нагрузка для категории использования АС-15 по ГОСТ Р 50030.1–2000) 3 (для постоянного напряжения не более 30 В – нагрузка для категории использования DC-13 по ГОСТ Р 50030.1–2000)		
Время переключения контактов реле из состояния «лог. 0» в «лог. 1» и обратно, мс, не более	50 (выходы DO1...DO12)	50 (выходы DO1...DO14)	50 (выходы DO1...DO24)
Механический ресурс реле	– не менее 300 000 циклов переключений при максимальной коммутируемой нагрузке; – не менее 500 000 циклов переключений при коммутации нагрузки менее половины от максимальной.		
Дискретные выходы (транзисторные ключи ПЛК110-Х.Х.К)			
Количество транзисторных выходных каналов из них быстродействующих	12 4 (DO1...DO4)	14 4 (DO1...DO4)	24 4 (DO1...DO4)

Продолжение таблицы 2.1

Параметр	Значение (свойства)		
	ПЛК110-Х.30	ПЛК110-Х.32	ПЛК110-Х.60
Гальваническая развязка	Индивидуальная или групповая (часть выходов собраны в группы по 2 или 4 шт. и имеют общую клемму)		
Электрическая прочность изоляции, В	1500 В от схемы прибора; 500 В между выходами (или группами выходов)		
Максимальный ток транзисторного выхода, мА, не более – для обычных – для быстродействующих	400 (при напряжении не более 30 В постоянного тока – нагрузка для категории использования DC-13 по ГОСТ Р 50030.1–2000); 400 (при напряжении постоянного тока в диапазоне от 12 до 30 В, при этом используется внешний источник)		
Время переключения транзисторного выхода из состояния «лог. 0» в состояние «лог. 1» и обратно, мс, не более – для обычных – для быстродействующих	30 (выходы DO5...DO12) 1 (выходы DO1...DO4)	30 (выходы DO5...DO14) 1 (выходы DO1...DO4)	30 (выходы DO5...DO24) 1 (выходы DO1...DO4)
Интерфейсы связи (дополнительные параметры см. таблицу 2.2)			
RS-485 Количество Гальваническая развязка Электрическая прочность, В	2 Групповая 500	1 Индивидуальная 500	2 Групповая 500

Продолжение таблицы 2.1

Параметр	Значение (свойства)		
	ПЛК110-Х.30	ПЛК110-Х.32	ПЛК110-Х.60
RS-232 Количество Гальваническая развязка Электрическая прочность, В	1 Отсутствует –	1 Отсутствует –	1 Отсутствует –
RS-232-Debug Количество Гальваническая развязка Электрическая прочность, В	1 Отсутствует –	1 Отсутствует –	1 Отсутствует –
Ethernet 100 Base-T Количество Гальваническая развязка Электрическая прочность, В	1 Индивидуальная 500	1 Индивидуальная 500	1 Индивидуальная 500
USB-Device Количество Гальваническая развязка Электрическая прочность, В	1 Отсутствует –	1 Отсутствует –	1 Отсутствует –
Ресурсы и дополнительное оборудование			
Центральный процессор	RISC-процессор на базе ядра ARM-9, 32 разряда, 180 МГц		
Объем оперативной памяти (тип памяти)	8 Мб (SDRAM), из них 1 Мб для кода пользовательской программы, 128 кб для переменных пользовательской программы		

Окончание таблицы 2.1

Параметр	Значение (свойства)		
	ПЛК110-Х.30	ПЛК110-Х.32	ПЛК110-Х.60
Объем энергонезависимой памяти (тип памяти)	4 Мб (DataFlash), из них 3 Мб доступно для хранения файлов и архивов		
Размер Retain-памяти	не более 16 кб (по умолчанию задано значение 4 кб). Подробнее см. в РП		
Время выполнения одного цикла программы	– Установленное по умолчанию (стабилизированное) – 1 мс (настраивается в окне «Конфигурация ПЛК (PLC Configuration) ПО CoDeSys. Подробнее см. в РП		
Дополнительное оборудование	<ul style="list-style-type: none"> – Часы реального времени с собственным аккумуляторным питанием (погрешность хода – не более 3 мин в сутки*); – Встроенный источник выдачи звукового сигнала; – Функциональная кнопка на передней панели контроллера <p>Настоятельно не рекомендуется устанавливать время цикла равное 0 мс!</p>		
Общие сведения			
Габаритные размеры, мм	(140×110×73)±1		(208×110×73)±1
Масса, кг, не более	0,55		0,95
Степень защиты корпуса по ГОСТ 14254–96	IP20 со сторон передней панели, IP00 со стороны клемм		
Индикация на передней панели	Светодиодная		
Средняя наработка на отказ, ч	100 000		
Средний срок службы, лет	8		

**ПРИМЕЧАНИЕ**

* точность указана без применения программной коррекции.

Таблица 2.2 – Интерфейсы связи и программирования

Интерфейсы связи	Протоколы (тип связи и особенности работы)	Формат передачи данных	Скорости передачи	Длина кабеля, м, не более	Тип рекомендуемого кабеля
RS-485	ModBus-RTU, ModBus-ASCII, DCON, OBEH	7 или 8 бит, четность есть /нет/не используется, 1 или 2 стоп бита	2400, 4800, 9600, 14400, 19200, 28800, 38400, 57600, 115200 бит/с	1000*	КИПЭВ 1×2×0,6 ТУ 16.К99-008–2001 или аналогичный
RS-232	ModBus-RTU, ModBus-ASCII, DCON, OBEH	7 или 8 бит, четность есть /нет/не используется, 1 или 2 стоп бита	1200, 2400, 4800, 9600, 14400, 19200, 28800, 38400, 57600, 115200 бит/с	3	Кабели, выполненные в соответствии с рекомендациями Приложения Г
RS-232-Debug	ModBus-RTU (только slave), ModBus-ASCII, DCON, GateWay (только для Debug RS-232), OBEH	только 8 нет 1	1200, 2400, 4800, 9600, 14400, 19200, 28800, 38400, 57600, 115200 бит/с	1,8	Кабели, выполненные в соответствии с рекомендациями Приложения Г

**ПРИМЕЧАНИЕ**

* Максимальная длина зависит от скорости обмена.

Окончание таблицы 2.2

Интерфейсы связи	Протоколы (тип связи и особенности работы)	Формат передачи данных	Скорости передачи	Длина кабеля, м, не более	Тип рекомендуемого кабеля
Ethernet 100 Base-T	ModBus-TCP Gateway TCP-IP, UDP-IP, Codesys Network Variables (over UDP)	–	10, 100 Мбит/с	100	Категория 5 тип UTP (витые пары без экрана), STP или FTP (витые пары в экране)
USB-Device	CDC	–	115200 бит/с	1,8	Стандартный с разъемами типа А и В

**ПРИМЕЧАНИЕ**

Критерий правильного функционирования интерфейсов связи контроллера – не более 1 % ошибок на любой из скоростей.

2.2 Условия эксплуатации

2.2.1 В части требований условий эксплуатации контроллер ПЛК110 соответствует ГОСТ Р 51841-2001, раздел 4.

2.2.2 Контроллер ПЛК110 эксплуатируется при следующих условиях:

- закрытые взрывобезопасные помещения или шкафы электрооборудования без агрессивных паров и газов;
- температура окружающего воздуха от минус 10 до +50 °С;
- верхний предел относительной влажности воздуха: 80 % при +25°С;
- атмосферное давление от 84 до 106,7 кПа;
- высота над уровнем моря не более 2000 м;
- допустимая степень загрязнения 1 (несущественные загрязнения или наличие только сухих непроводящих загрязнений).

2.2.3 По устойчивости к климатическим воздействиям при эксплуатации ПЛК110 соответствует группе исполнения В4 в соответствии с ГОСТ Р 52931-2008.

2.2.4 По устойчивости к механическим воздействиям при эксплуатации ПЛК110 соответствует группе исполнения N2 в соответствии с ГОСТ Р 52931-2008 (частота вибрации от 10 до 55 Гц).

2.2.5 По устойчивости к воспламенению и распространению пламени FV1 корпус контроллера соответствует ГОСТ Р 51841, разделу 6.

2.3 Помехоустойчивость и помехозащита

2.3.1 Контроллер отвечает требованиям по устойчивости к воздействию помех в соответствии с ГОСТ Р 51841 и ГОСТ Р 51522 для оборудования класса А.

2.3.2 По уровню излучения радиопомех (помехозащита) контроллер соответствует нормам, установленным для оборудования класса Б по ГОСТ Р 51318.22 (СИСПр 22–97).

2.3.3 Контроллер устойчив к колебаниям и провалам напряжения питания:

- для переменного тока в соответствии с требованиями ГОСТ Р 51317.4.11;
- для постоянного тока в соответствии с ГОСТ Р 51841 – длительность прерывания до 10 мс включительно, длительность интервала от 1 с и более.

2.3.4 Контроллер устойчив к воздушному электростатическому разряду ± 8 кВ.

2.3.5 Контроллер устойчив к радиочастотному электромагнитному полю напряженностью до 10 В/м в полосе частот от 80 до 1000 МГц.

2.3.6 Порты питания контроллера устойчивы к наносекундным импульсным помехам напряжением до 2 кВ.

2.3.7 Порты ввода-вывода контроллера устойчивы к наносекундным импульсным помехам напряжением до 1 кВ.

2.3.8 Порты питания контроллера устойчивы к микросекундным импульсным помехам большой мощности напряжением до 2 кВ.

2.3.9 Порты ввода-вывода контроллера устойчивы к микросекундным импульсным помехам большой мощности напряжением до 1 кВ.

2.3.10 Порты питания и ввода-вывода контроллера устойчивы к кондуктивным помехам с уровнем 3 В в полосе частот от 150 кГц до 80 МГц.

3 Устройство и особенности конструкции

3.1 Конструкция, встроенные интерфейсы

3.1.1 Контроллеры модификаций ПЛК110 выпускаются в конструктивном исполнении для крепления на DIN-рейке 35 мм или на щите. Габаритные чертежи приведены в Приложении А.

3.1.2 По боковым продольным сторонам контроллера под прозрачными откидными крышками расположены съемные клеммные колодки, служащие для подключения дискретных датчиков, исполнительных механизмов, интерфейсов RS-485 и клеммы встроенного источника постоянного напряжения 24 В. Шаг клемм 7,6 мм. Порядок разъединения/соединения клеммной колодки, подключения дискретных датчиков и исполнительных механизмов описан в разделе 6 и в Приложениях В и Д.

3.1.3 На верхней боковой стороне относительно лицевой панели ПЛК110 расположен соединитель интерфейса Ethernet типа RJ45. Светодиодный индикатор красного (или оранжевого) цвета в соединителе интерфейса Ethernet свидетельствует об установлении связи, работа зеленого светодиода свидетельствует о приеме либо передаче данных.

3.1.4 На лицевой панели ПЛК110 расположены соединители интерфейсов RS-232, Debug RS-232.

Порт Debug RS-232 предназначен для программирования контроллера, но также может быть использован для подключения Hayes-совместимых модемов (в том числе GSM), а также устройств, работающих по протоколам Modbus, OVEN или DCON (режимы работы порта указаны в таблице 2.2). Более подробно о подключении таких устройств см. раздел 6 и РП.

3.1.5 На лицевой панели ПЛК110 расположен соединитель интерфейса USB Device.

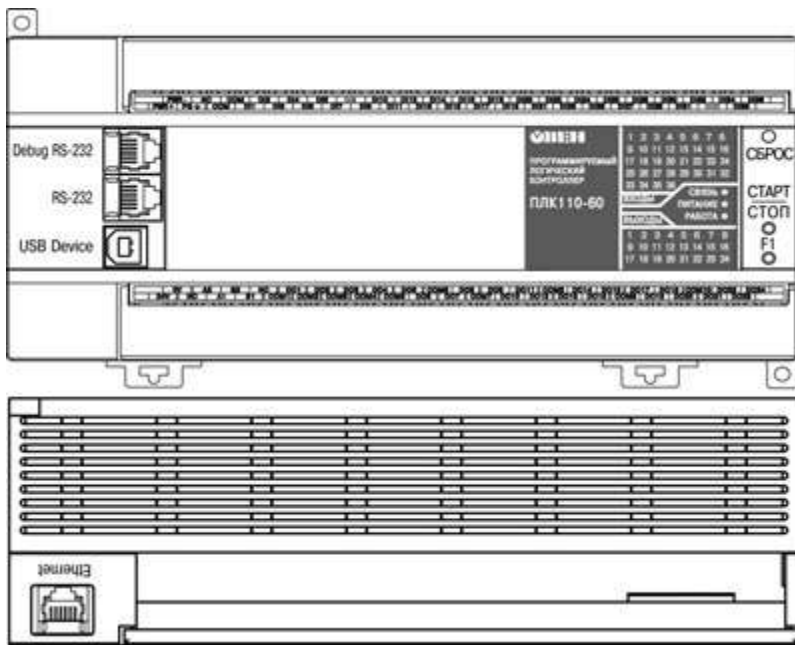


Рисунок 3.1 – Внешний вид ПЛК110-220.60.X-X

3.2 Цифровые входы

3.2.1 ПЛК110 содержит цифровые (дискретные) входы, количество которых различно в разных исполнениях контроллера. Обработка значений с входов осуществляется пользовательской программой ПЛК.

3.2.2 Входы DI1–DI4 в ПЛК110-X.60.X-X и DI1–DI2 в ПЛК110-X.32.X-X и ПЛК110-X.30.X-X могут быть запрограммированы на работу в качестве счетчиков импульсов, на работу с энкодерами. Максимальные частоты входных сигналов, которые могут воспринимать эти входы, приведены в таблице 3.1.

Таблица 3.1

Режим работы дискретного входа	Минимальная длительность импульса, воспринимаемого дискретным входом (с погрешностью ~ 0 %), мкс	Минимальная длительность импульса, воспринимаемого дискретным входом (с погрешностью ≤ 1 %), мкс	Комментарий
Программная обработка	3300 (300 Гц)	3300 (300 Гц)	Определяется длительностью цикла ПЛК
Счетчик импульсов	50 (10 кГц)	20,8 (24 кГц)	При коэффициенте заполнения 0,5 (50 %) и отключенном фильтре
Энкодер	100 (5 кГц)	41,7 (12 кГц)	При коэффициенте заполнения 0,5 (50 %) и отключенном фильтре

3.2.3 Все «быстродействующие» входы объединяются в общую группу (электрические параметры см. в таблице 2.1) и одновременно работают в одном из перечисленных режимов.

К ПЛК110-X.60.X-X возможно подключить два энкодера, при этом первый энкодер подклю-

чаются к входам DI1-DI2, а второй энкодер к входам DI3-DI4, соответственно. Либо есть возможность подключить один энкодер с указателем нулевой метки (ABZ энкодер), при этом энкодер подключается к входам DI1-DI2, а указатель нулевой метки подключается к входу DI3.

К ПЛК110-X.32.X-X и к ПЛК110-X.30.X-X можно подключить один энкодер. Для подключения энкодера используются входы DI1-DI2.

3.3 Цифровые выходы

3.3.1 ПЛК110 содержит цифровые (дискретные) выходы, количество которых различно в разных исполнениях контроллера. Управление выходами осуществляется пользовательской программой ПЛК.

3.3.2 Выходы DO1–DO4 в ПЛК110-X.X.K-X могут быть запрограммированы на работу в качестве генераторов ШИМ. Характеристики генерируемых импульсов представлены в таблице 3.2.

Таблица 3.2

Режим работы дискретного выхода	Характеристики
Простой дискретный выход	Частота импульсов не более 1,5 кГц, определяется длительностью цикла ПЛК
ШИМ	Период от 10 мс до 36 сек, точность при длительности периода от 10 до 50 мс составляет 0,6 %, при длительности свыше 50 мс составляет 0,1 %

Все «быстродействующие» выходы объединяются в общую группу и одновременно работают в одном из перечисленных режимов.

Следует отметить, что некоторые задачи, такие как генерация ШИМ, работа с модулями ModBus, работа с энкодерами и т.п., являются ресурсоемкими и могут, при одновременном их использовании, приводить к работе ПЛК на пределе возможностей по загрузке процессора. Во избежание подобных ситуаций рекомендуется следить за загрузкой процессора с помощью модуля Statistic во время отладки проекта. При возникновении сигнала о перегрузке процессора («CPU is overloaded») рекомендуется изменить параметры работы прибора таким образом, чтобы снизить нагрузку на центральный процессор (например, увеличить время цикла ПЛК,

увеличить период ШИМ и т.д.)

Более подробные сведения о настройке входов и выходов в специальных режимах работы изложены в РП.

3.4 Индикация и управление

3.4.1 На переднюю панель контроллера выведена светодиодная индикация о состоянии дискретных входов и выходов, наличии питания, наличии связи со средой программирования CoDeSys и о работе контроллера.

3.4.2 Свечение индикатора «ПИТАНИЕ» отображает наличие питания контроллера.

3.4.3 Индикатор «СВЯЗЬ» отображает состояние подключения контроллера к среде программирования CoDeSys. При наличии связи со средой CoDeSys, индикатор светится. Для связи контроллера со средой CoDeSys может использоваться один из каналов – RS232 (Debug), Ethernet или USB Device.

3.4.4 Индикатор «РАБОТА» отображает состояние пользовательской программы. Индикатор светится, если пользовательская программа выполняется.

3.4.5 Индикаторы входов и выходов отображают состояние соответствующих дискретных входов и выходов контроллера. Индикаторы состояния входов светятся, если соответствующий вход замкнут.

3.4.6 На передней панели имеются три кнопки:

- кнопка «F1» может применяться как дополнительный дискретный вход контроллера, исполняющий функцию, заданную пользовательской программой. Об использовании кнопки – см. раздел «Special input (Специальный дискретный вход)» в РП;
- кнопка «Старт/Стоп» предназначена для запуска и остановки пользовательской программы контроллера, она также может быть настроена для использования в качестве дополнительного дискретного входа контроллера – см. раздел «Button (Кнопка)» в РП;



ПРЕДУПРЕЖДЕНИЕ

После записи в контроллер пользовательской программы при любом его включении программа начинает выполняться автоматически (нажимать на кнопку «Старт/Стоп» не требуется).

- скрытая кнопка «Сброс» предназначена для перезагрузки контроллера, нажать ее возможно только тонким заостренным предметом диаметром не более 3 мм.

3.4.7 В корпусе контроллера расположен маломощный звуковой излучатель, управляемый пользовательской программой как специальный дискретный выход – см. раздел «Special output (Специальный дискретный выход)» в РП. Излучатель может быть использован, например, для аварийной сигнализации или при отладке программы. Частота и громкость звукового сигнала фиксированы и не подлежат изменению.

3.5 Часы реального времени

3.5.1 ПЛК110 оснащен встроенными часами реального времени, питание которых может осуществляться от автономного источника питания – аккумулятора. Энергии полностью заряженного аккумулятора хватает на непрерывную работу часов реального времени в течение 6 месяцев. В случае износа, неполной зарядке, а также эксплуатации контроллера при температуре на границах рабочего диапазона время работы часов сокращается. Работа с часами реального времени (задание или получение времени из аппаратных часов) – см. раздел «Настройка дополнительных устройств» в РП.

3.6 Аккумулятор

3.6.1 Аккумулятор, используемый для питания часов реального времени, дополнительно является источником аварийного питания микропроцессора контроллера.

При отключении питания контроллер переходит на аварийное питание и сохраняет промежуточные результаты вычислений и работоспособность портов Ethernet и RS-232 на время от 2 до 30 сек, заданное в параметре «Backup working time» в окне Конфигурация ПЛК (PLC Configuration) (см. РП ПЛК110).

При этом питание на входные и выходные элементы контроллера не поступает, и они переводятся в выключенное состояние.

3.6.2 Функционирование ПЛК на аварийном питании сопровождается миганием светодиода «РАБОТА». При включении питания контроллера, работающего от источника аварийного

питания, он сразу приступает к выполнению пользовательской программы, не тратя времени на загрузку ядра CoDeSys, при этом сохраняются все промежуточные результаты вычислений.

3.6.3 По истечении времени работы от аварийного источника питания и при отсутствии основного питания, контроллер автоматически записывает Retain-переменные в энергонезависимую память и отключается (правила объявления Retain-переменных см. в РП по CoDeSys), при этом часы реального времени остаются в рабочем состоянии.



ПРЕДУПРЕЖДЕНИЕ

При полном разряде аккумулятора теряется возможность сохранения Reatain-переменных и теряется значение часов RTC.

3.6.4 Время работы на аварийном питании зависит от окружающей температуры, степени зарядки и износа аккумулятора и может быть автоматически скорректировано контроллером в сторону уменьшения.

3.6.5 При включении контроллера после длительного пропадания питания его выходы переводятся в заранее заданное «безопасное состояние», в которых находятся до запуска пользовательской программы.



ПРИМЕЧАНИЕ

«Безопасное состояние» – это состояние выходов контроллера, при котором подключенные к ним исполнительные механизмы находятся в состоянии, наиболее безопасном для объекта управления, не приводящим к его поломке. Значение «безопасного состояния» выходов задается при конфигурировании области ввода-вывода в окне Конфигурация ПЛК (PLC Configuration).

4 Использование по назначению

Перед использованием контроллер ПЛК110 необходимо запрограммировать, т.е. создать пользовательскую программу. После создания пользовательская программа может быть сохранена в энергонезависимой Flash-памяти контроллера и запускаться на выполнение после включения питания или перезагрузки – см. раздел «Сохранение программы в памяти контроллера» в РП.

Программирование осуществляется с помощью ПО CoDeSys 2.3. Для связи со средой программирования CoDeSys может использоваться один из интерфейсов контроллера: Debug RS-232, USB-Device или Ethernet – см. раздел «Проект. Установка связи с ПЛК» в РП.

На рисунке 4.1 приведен пример подключения контроллера к ПК для программирования через интерфейс Debug RS-232. При этом используется кабель программирования KC1, входящий в комплект поставки. Кабель включается в гнездо (Debug RS-232), расположенное на лицевой панели контроллера. Ответная часть кабеля подключается к COM-порту ПК.



ПРЕДУПРЕЖДЕНИЕ

Подключение кабеля программирования KC1 осуществляется при отключенном питании ПЛК110 и ПК (или хотя бы одного из этих устройств). Если отключение питания контроллера и ПК невозможно, то в первую очередь кабель подключается к ПЛК110, затем к COM-порту ПК; предварительно следует коснуться металлической частью соединителя кабеля металлического корпуса COM-порта ПК для выравнивания электрических потенциалов контроллера и ПК. Невыполнение этих требований может привести к повреждению COM-порта ПК.

Подключение ПЛК110 к ПК через порт USB-Device осуществляется стандартным кабелем типа А-В, не входящим в комплект поставки. Длина кабеля не должна превышать 1,8 м. Подключение осуществляется **после** подачи на контроллер напряжения питания и спустя 3-5 секунд, необходимых для загрузки ПЛК110. Поддерживается Windows XP и более ранние.



ПРИМЕЧАНИЕ

После программирования контроллера кабель интерфейса USB-Device необходимо отключить, не допускается эксплуатация контроллера с подключенным кабелем. При необходимости осуществления связи используется Ethernet.

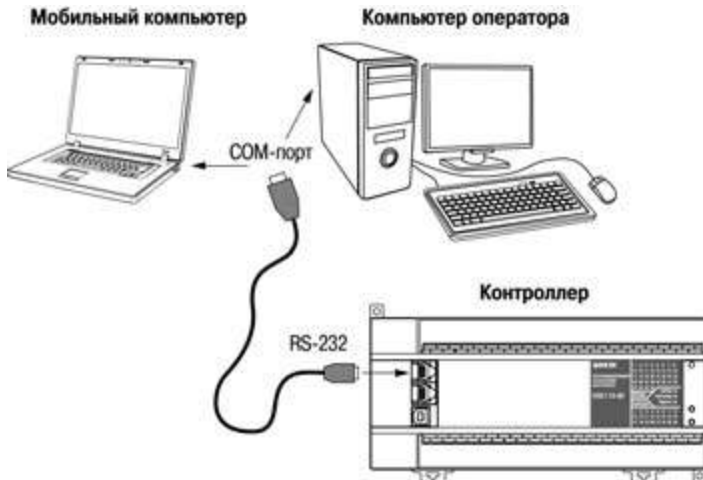


Рисунок 4.1 – Вариант подключения к ПК для программирования контроллера через порт Debug RS-232

Подробно программирование контроллера описано в РП, представленном на компакт-диске из комплекта поставки на реализуемые контроллеры в составе комплекса пользовательской документации и программных средств для ОВЕН ПЛК110.

Для удобства пользователя на компакт-диске реализована система навигации по структуре пакета пользовательских документов и программных средств для ОВЕН ПЛК110, позволяющая вызывать и просматривать необходимые документы и устанавливать программное обеспечение, необходимое для функционирования ПЛК.

Время реакции входов/выходов

Время реакции зависит от типов применяемых входов/выходов. Аналитическое выражение для определения времени полного отклика контроллера (Тоткл) имеет вид

$$\text{Тоткл} = \text{Твх} + 2\text{Тцикла} + \text{Твых},$$

где **Твх** – время реакции входа на изменение физического сигнала (включая фильтрацию). По умолчанию значения для обычных входов – 1,0 мс, для быстродействующих входов – 0,1 мс (в таблице 2.1 данный параметр называется «Минимальная длительность импульса, воспринимаемого дискретным входом»);

Тцикла – время цикла ПЛК. Установленное значение по умолчанию – 1 мс (стабилизированное). Настраивается в окне «Конфигурация ПЛК (PLC Configuration)» ПО CoDeSys. Длительность цикла можно узнать, подключив модуль статистики, – он подробно описан в РП;

Твых – задержка на срабатывание выхода. Значения для релейных выходов – 50 мс; для обычных транзисторных выходов – 30 мс; для быстродействующих транзисторных выходов – 0,02 мс (в таблице 2.1 данный параметр называется «Время переключения из состояния «0» в состояние «1» и обратно»).

Примеры расчета времени полного отклика контроллера для разных вариантов использования входов и выходов приведены ниже.

Пример 1: наиболее медленный отклик может быть реализован при использовании обычных входов, релейных выходов и установленном фиксированном значении (по умолчанию) времени цикла ПЛК:

$$T_{\text{откл}} = T_{\text{вх}} + 2T_{\text{цикла}} + T_{\text{вых}} = 1 + 2 \cdot 1 + 50 = 53 \text{ мс.}$$

5 Меры безопасности

5.1 По способу защиты от поражения электрическим током контроллер ПЛК110 соответствует классу II по ГОСТ 12.2.007.0-75.

5.2 При эксплуатации и техническом обслуживании необходимо соблюдать требования ГОСТ 12.3.019-80, «Правил эксплуатации электроустановок потребителей» и «Правил охраны труда при эксплуатации электроустановок потребителей».

5.3 Открытые контакты клемм контроллера при эксплуатации находятся под напряжением величиной до 250 В. Любые подключения к контроллеру и работы по его техническому обслуживанию производятся только при отключенном питании контроллера и подключенных исполнительных механизмов.

5.4 Не допускается попадание влаги на контакты выходных соединителей и внутренние элементы контроллера. Запрещается использование контроллера при наличии в атмосфере кислот, щелочей, масел и иных агрессивных веществ.

5.5 Подключение, регулировка и техническое обслуживание контроллера ПЛК110 должны производиться только квалифицированными специалистами, изучившими настоящее руководство по эксплуатации.

5.6 При применении контроллеров на объектах, подконтрольных Федеральной службе по экологическому, технологическому и атомному надзору (ФСЭТАН), объектах органов безопасности и охраны правопорядка или иных объектах, потенциально представляющих опасность для жизни и здоровья окружающих, требуется обязательная защита паролем ПЛК.

Требования к паролю:

- длина пароля должна составлять не менее 8 символов и не более 32 символов;
- пароль должен содержать буквы латинского алфавита и цифры.

Рекомендуется периодическая смена пароля (не реже 1 раза в 3 месяца). Не допускается подключать контроллер к локальной сети Ethernet, имеющей выход в сеть Internet, без обеспе-

чения надежных средств межсетевого экранирования. Физический доступ к контроллеру должен быть разрешен только квалифицированному обслуживающему персоналу.

6 Монтаж и подготовка к работе

6.1 Установка контроллера

6.1.1 При монтаже контроллеров необходимо учитывать меры безопасности, представленные в разделе 5.

6.1.2 При монтаже для контроллера предварительно подготавливается место в шкафу электрооборудования. Конструкция шкафа должна обеспечивать защиту контроллера от попадания в него влаги, грязи и посторонних предметов.

6.1.3 Контроллер закрепляется на DIN-рейку или внутреннюю стену шкафа защелками вниз.

Установка контроллеров на DIN-рейке

осуществляется в следующей последовательности:

1 Производится подготовка на DIN-рейке места для установки контроллера в соответствии с размерами, приведенными в Приложении А.

2 Контроллер устанавливается на DIN-рейку в соответствии с рисунком 6.1 а) по стрелке 1.

3 Контроллер с усилием прижимается к DIN-рейке в направлении, показанном стрелкой 2, до фиксации защелки.

4 Для съема контроллера с DIN-рейки в проушину защелки вставляется острая отвертка (см. рисунок 6.1б), и защелка отжимается по стрелке 1, после чего контроллер отводится от DIN-рейки по стрелке 2. При съеме ПЛК110-60 две защелки отжимаются одновременно.

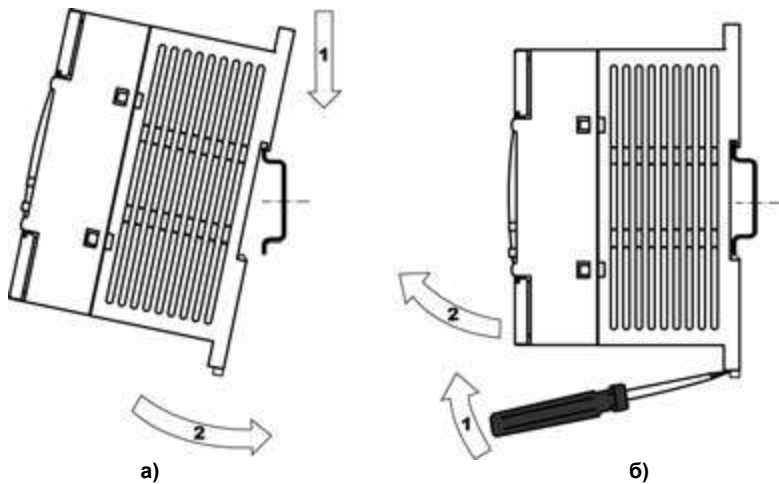


Рисунок 6.1 – Монтаж контроллера с креплением на DIN-рейку

Установка контроллеров на щите управления осуществляется в следующей последовательности:

- 1 Производится подготовка на щите управления места для установки контроллера в соответствии с размерами, приведенными в Приложении А;
- 2 Контроллер устанавливается на щите управления и закрепляется двумя винтами М3, не входящими в комплект поставки. Для крепления используются проушины корпуса контроллера.

6.1.4 При монтаже следует оставить зазоры между стенками и корпусом контроллера не менее показанных на рисунке А.4 (Приложение А).

6.2 Монтаж внешних связей

6.2.1 Общие требования к монтажным проводам

Для обеспечения надежности электрических соединений рекомендуется использовать только медные провода. Провод перед соединением необходимо зачистить на длину 5 мм, с таким расчетом, чтобы срез изоляции плотно прилегал к клеммной колодке, т. е. чтобы оголенные участки провода не выступали за ее пределы. Для гибкого (многожильного) провода следует использовать обжимные вилочные наконечники (например, типа НВИ1,5-3, рисунок 6.2).

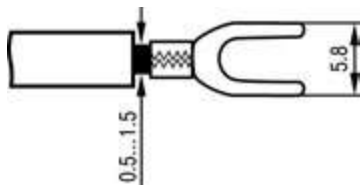


Рисунок 6.2 – Подготовка многожильного провода для монтажа с наконечником

Входные цепи управления:

Максимальное сечение проводов, подключаемых к клеммам при монтаже жестким или гибким проводом – 1 мм^2 (соответствует 18 AWG).

Минимальное сечение проводов, подключаемых к клеммам управления $0,25 \text{ мм}^2$.

Цепи питания и выходные:

Максимальное сечение проводов, подключаемых к клеммам при монтаже жестким проводом – $1,5 \text{ мм}^2$ (или $2 \times 0,75 \text{ мм}^2$) (соответствует 16 AWG).

Максимальное сечение проводов, подключаемых к клеммам при монтаже гибким проводом – 1 мм^2 (соответствует 18 AWG).

Минимальное сечение проводов, подключаемых к клеммам $0,25 \text{ мм}^2$.

Клеммы контроллера следует затягивать с усилием $0,2 \text{ Н}\cdot\text{м}$.

Для удобства подключений клеммные колодки контроллера являются съемными (см. приложение Д). Для отсоединения клеммных колодок необходимо снять крышку контроллера, выкрутить винты и снять колодки в направлении, указанном на рисунке Д.1 стрелками.



ПРЕДУПРЕЖДЕНИЕ

Не следует укладывать сигнальные провода в один жгут или короб с силовыми проводами. Для защиты цепей от влияния внешних наводимых помех рекомендуется применять экранированные кабели.

6.2.2 Подключение питания

Питание контроллера ПЛК110-220.X.X-X следует осуществлять от распределенной питающей сети, не связанной непосредственно с питанием мощного силового оборудования. Во внешней цепи рекомендуется установить выключатель, обеспечивающий отключение контроллера от сети. Не следует осуществлять питание каких-либо устройств от сетевых контактов контроллера.

Питание контроллера ПЛК110-24.X.X-X рекомендуется осуществлять от локального источника подходящей мощности, установленного совместно с контроллером в шкафу электрооборудования. При питании от распределенной сети требуется устанавливать перед контроллером сетевой фильтр, подавляющий микросекундные импульсные помехи.

Схемы подключения питания представлены в Приложении Б.

6.2.3 Подключение входов и выходов

6.2.3.1 Подключение источников сигналов к дискретным входам, а также подключение исполнительных механизмов к дискретным выходам осуществляются в соответствии со схемами, приведенными в Приложении В.

6.2.3.2 Релейные и транзисторные выходы не имеют внутренней защиты от перегрузки. По этой причине следует использовать элементы защиты, показанные на рисунках В.6 и в таблице В.1.

6.2.3.3 Для индуктивных нагрузок, например, при использовании контакторов или магнитных клапанов, управляемых постоянным напряжением, необходимо всегда использовать безы-

нерционные диоды. Эти диоды часто устанавливаются в управляемые устройства заранее. Если же они не установлены, то необходимо обеспечить их монтаж.

6.2.3.4 Если индуктивные нагрузки включаются релейными выходами с переменным напряжением, следует предусмотреть RC-цепочку, снижающую пиковое напряжение при включении нагрузки и, благодаря этому, защищающую контакты реле от повреждений при искровом разряде. Более подробно см. таблицу В.1.

6.2.4 Подключение устройств к ПЛК110

Способы подключения устройств к прибору приведены в таблице 6.1.

Таблица 6.1

Подключаемое устройство	Порт ПЛК110	Кабель	Номер рисунка	Комментарий
Модули ввода/вывода Mx110, панели индикации, а также любое, поддерживающее RS-485 и протоколы из таблицы 2.2	RS-485	Витая пара	-	Подключение производить при отключенном напряжении питания всех устройств сети RS-485*. Длина линии связи не более 1000 м. Соблюдать полярность.
Панели индикации ИП320, СП270, СП3ХХ, а также любое устройство, поддерживающее RS-232 и протоколы из таблицы 2.2	RS-232 Debug	КС2	Г.2, Г.3	Подключение необходимо производить при отключенном напряжении питания ПЛК и подключаемого устройства*. Длина кабеля не должна превышать 3 м.
	RS-232	КС4 или КС5 в зависимости от вида разъема на присоединяемом устройстве	Г.6, Г.7	

Окончание таблицы 8.1

Подключаемое устройство	Порт ПЛК110	Кабель	Номер рисунка	Комментарий
ПК, связь со SCADA-системой	Ethernet	Ethernet UTP Cat 5	Г.5	Длина кабеля не должна превышать 100 м.
ПК, установка связи со средой программирования CoDeSys	Debug RS-232	KC1	Г.1	Подключение кабеля KC1 осуществляется при отключенном питании ПЛК и персонального компьютера**.
Модем ПМ01, модемы других производителей	Debug RS-232	KC3	Г.4	При подключении модема к порту Debug RS-232: на KC3 необходимо установить переключатель в положение "OFF".
	RS-232	KC5	Г.7	-
ПК, установка связи со средой программирования CoDeSys	USB Device	USB B – USB A	-	Длина кабеля не должна превышать 1,8 м. Подключение осуществляется после подачи на ПЛК напряжения питания и спустя 3 - 5 сек, необходимых для загрузки ПЛК.



ПРЕДУПРЕЖДЕНИЕ

* Если данное условие по каким-либо причинам не может быть выполнено, то необходимо отключить питание хотя бы одного из этих устройств.

**Если отключение питания ПЛК и ПК невозможно, то рекомендуется следующий порядок подключения кабеля:

– в первую очередь, кабель подключается к ПЛК с помощью разъема на передней панели;

– затем кабель необходимо подключить к СОМ-порту компьютера; предварительно для выравнивания электрических потенциалов ПЛК и компьютера следует коснуться металлической частью разъема кабеля металлического корпуса СОМ-порта компьютера.

Невыполнение этих требований может привести к повреждению портов устройств!

Возможный вариант структуры соединений контроллера при его работе в автоматической системе управления технологическими процессами показан на рисунке 6.4.

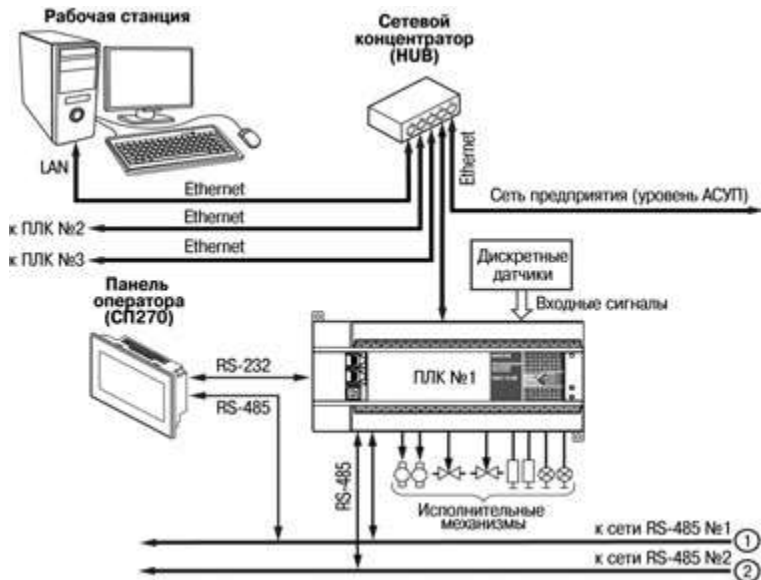


Рисунок 6.4 – Пример структуры соединений при использовании ПЛК в системе управления

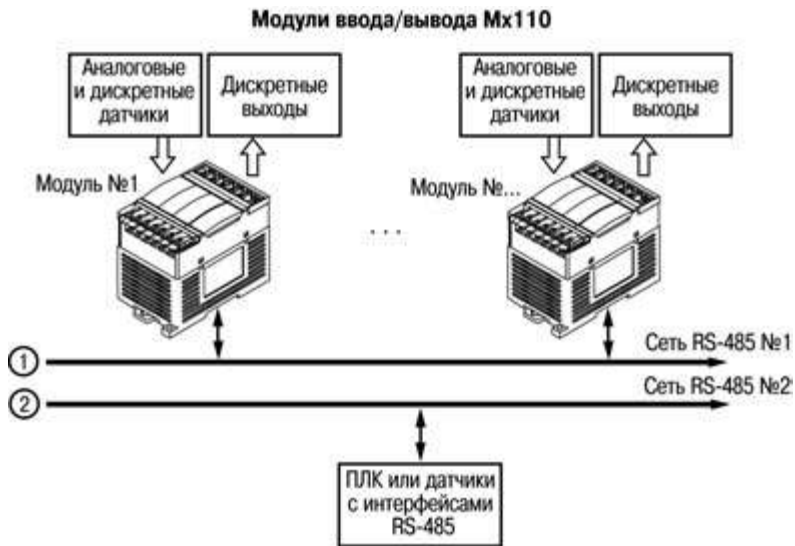


Рисунок 6.4 – Пример структуры соединений при использовании ПЛК в системе управления (продолжение)

6.3 Пробный пуск

6.3.1 Если ПЛК находился длительное время при температуре ниже минус 10 °С, то перед включением и началом работ с ПЛК необходимо выдержать его в помещении с температурой, соответствующей рабочему диапазону (от минус 10 до +50 °С), в течение не менее 30 мин.

6.3.2 Перед подачей питания на ПЛК следует проверить правильность подключения напряжения и его уровень. Для моделей с питанием переменным током:

- при пониженном напряжении (ниже 90 В) контроллер работать не будет (отключится – точный порог отключения не регламентируется);
- при превышении напряжения (более 264 В) возможен выход ПЛК из строя.

Для моделей с питанием от источника постоянного напряжения:

- при напряжении ниже 22 В работа контроллера не гарантируется (контроллер прекращает функционировать, однако, из строя не выходит);
- при превышении напряжения питания уровня 33 В возможен выход ПЛК из строя.

6.3.3 При подаче на ПЛК напряжения питания допустимого диапазона на лицевой стороне корпуса начинает светиться зеленым светом индикатор «ПИТАНИЕ». Если напряжение питания слишком низкое, индикатор «ПИТАНИЕ» не будет светиться.

6.3.4 После включения питания контроллер перезагрузится, – при этом кратковременно включатся звуковой сигнализатор и все элементы индикации. Если в контроллер была загружена пользовательская программа, она сразу начинает исполняться.

6.3.5 Если после включения питания выполнение программы не началось, необходимо проверить наличие в памяти ПЛК программы и следовать инструкциям раздела 6.4.

6.4 Поиск и устранение неисправностей

6.4.1 Состояние контроллера отображают светодиодные индикаторы на его передней панели (см. раздел 3.3), поэтому:

- отсутствие свечения индикатора «ПИТАНИЕ» после подачи питания на контроллер означает, что поданное напряжение слишком низкое или контроллер не исправен, и пользователь должен произвести проверку цепей питания;
- отсутствие свечения индикатора «СВЯЗЬ» означает, что подключение контроллера к среде программирования CoDeSys не реализовано, и пользователь должен произвести проверку подключения контроллера к ПК интерфейсным кабелем, повторно установить в среду **Target-файл** контроллера, выбрать канал связи и установить необходимые параметры канала связи и т.п. в соответствии с процедурой подключения контроллера к среде CoDeSys (см. РП);
- отсутствие свечения индикатора «РАБОТА» определяет необходимость проведения пользователем комплексной последовательной проверки всех факторов, определяющих функционирование контроллера;
- отсутствие свечения индикаторов входов и выходов (при светящемся индикаторе «РАБОТА») определяет необходимость проверки пользователем подключений соответствующих входных и/или выходных устройств.

6.4.2 Проверить работоспособность входов и выходов контроллера можно из среды CoDeSys, задавая состояния соответствующих цепей согласно РП.

Перед подключением контроллера к CoDeSys необходимо установить в среду **Target-файл** контроллера, выбрать канал связи и установить необходимые параметры канала связи. Подробно процедура подключения контроллера к среде CoDeSys описана в РП.

7 Техническое обслуживание

7.1 При выполнении работ по техническому обслуживанию контроллера следует соблюдать меры безопасности, изложенные в разделе 5.

7.2 Технический осмотр контроллера проводится обслуживающим персоналом не реже одного раза в 6 месяцев и включает в себя выполнение следующих операций:

- очистку корпуса и клеммных колодок контроллера от пыли, грязи и посторонних предметов;
- проверку качества крепления контроллера на DIN-рейке или стене;
- проверку качества подключения внешних связей;
- проверку функционирования аккумулятора (см. п. 7.3).

Обнаруженные при осмотре недостатки следует немедленно устранить.

7.3 Проверку функционирования аккумулятора необходимо производить в следующей последовательности:

- отключить контроллер;
- включить контроллер по истечении времени, превышающего заданное в параметре «Backup working time» в окне Конфигурация ПЛК (PLC Configuration), и проверить значения записанных в энергонезависимую память Retain-переменных;
- признать аккумулятор функционирующим в штатном режиме, если запись Retain-переменных была произведена корректно;
- если запись Retain-переменных не была произведена или была произведена некорректно, произвести зарядку аккумулятора (при непрерывно работающем контроллере) в течение времени не менее трех часов и повторно проверить функционирование аккумулятора;
- снять крышку корпуса контроллера и произвести измерение напряжения аккумулятора (значение должно быть не менее 0,7 В);
- признать аккумулятор выработавшим свой ресурс и подлежащим замене, если запись Retain-переменных не была произведена или была произведена некорректно и/или

замеренное напряжение аккумулятора составляет менее 0,7 В после трех часов работы контроллера;

7.4 Замена встроенного аккумулятора должна осуществляться в сервис-центре компании-производителя.

8 Требования к маркировке

При изготовлении на прибор наносятся:

- наименование прибора;
- степень защиты корпуса по ГОСТ 14254;
- напряжение и частота питания;
- потребляемая мощность;
- класс защиты от поражения электрическим током по ГОСТ 12.2.007.0;
- единый знак обращения продукции на рынке государств-членов Таможенного союза (ЕАС);
- страна-изготовитель;
- заводской номер прибора и год выпуска.

На потребительскую тару наносятся:

- наименование прибора;
- единый знак обращения продукции на рынке государств-членов Таможенного союза (ЕАС);
- страна-изготовитель;
- заводской номер прибора и год выпуска.

Упаковка контроллера производится в соответствии с ГОСТ 23088–80 в потребительскую тару, выполненную из коробочного картона по ГОСТ 7933–89.

9 Комплектность

Контроллер ПЛК110*	1 шт.
Кабель КС1	1 шт.
Паспорт и Гарантийный талон	1 экз.
Руководство по эксплуатации	1 экз.
Компакт-диск с ПО	1 шт.

* Исполнение в соответствии с заказом.

Изготовитель оставляет за собой право внесения дополнений в комплектность контроллера.

10 Транспортирование и хранение

10.1 Контроллеры транспортируются в закрытом транспорте любого вида. Крепление тары в транспортных средствах должно производиться согласно правилам, действующим на соответствующих видах транспорта.

10.2 Условия транспортирования должны соответствовать условиям 5 по ГОСТ 15150–69 при температуре окружающего воздуха от минус 25 до +55 °С с соблюдением мер защиты от ударов и вибраций.

10.3 Перевозка осуществляется в транспортной таре поштучно или в контейнерах.

10.4 Условия хранения в таре на складе изготовителя и потребителя должны соответствовать условиям 1 по ГОСТ 15150–69. В воздухе не должны присутствовать агрессивные примеси. Контроллеры следует хранить на стеллажах.

11 Гарантийные обязательства

11.1 Изготовитель гарантирует соответствие контроллера требованиям ТУ при соблюдении условий эксплуатации, транспортирования, хранения и монтажа.

11.2 Гарантийный срок эксплуатации – 24 месяца со дня продажи.

11.3 В случае выхода контроллера из строя в течение гарантийного срока при соблюдении пользователем условий эксплуатации, транспортирования, хранения и монтажа предприятие изготовитель обязуется осуществить его бесплатный ремонт или замену.

11.4 Порядок передачи контроллера в ремонт содержится в паспорте и в гарантийном талоне.

Приложение А. Габаритные и установочные размеры

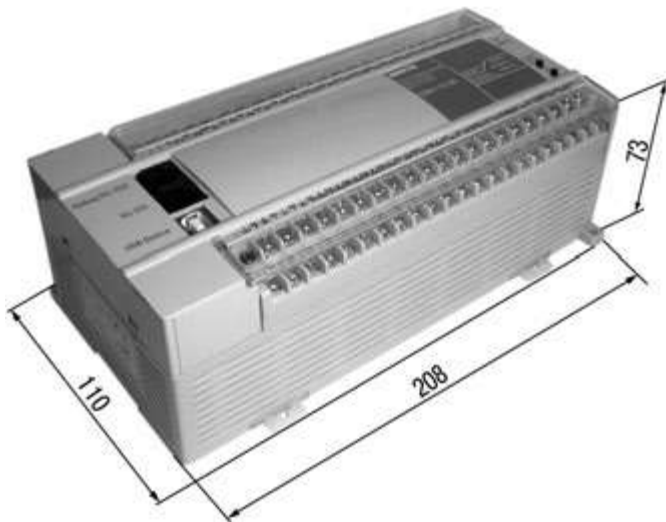
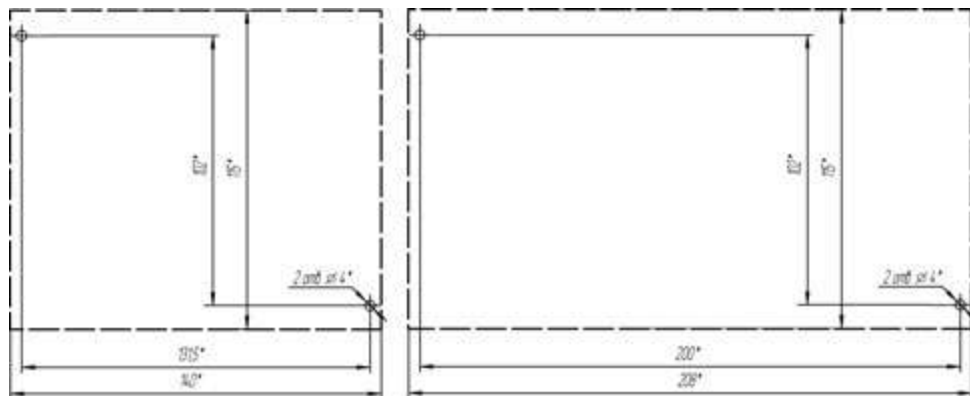


Рисунок А.1 – Габаритные размеры ПЛК110.Х.60.Х-Х



Рисунок А.2 – Габаритные размеры ПЛК110.Х.32.Х-Х и ПЛК110.Х.30.Х-Х



а) ПЛК110.X.30(32).X-X

б) ПЛК110.X.60.X-X

Рисунок А.3 – Разметка для установки на щит

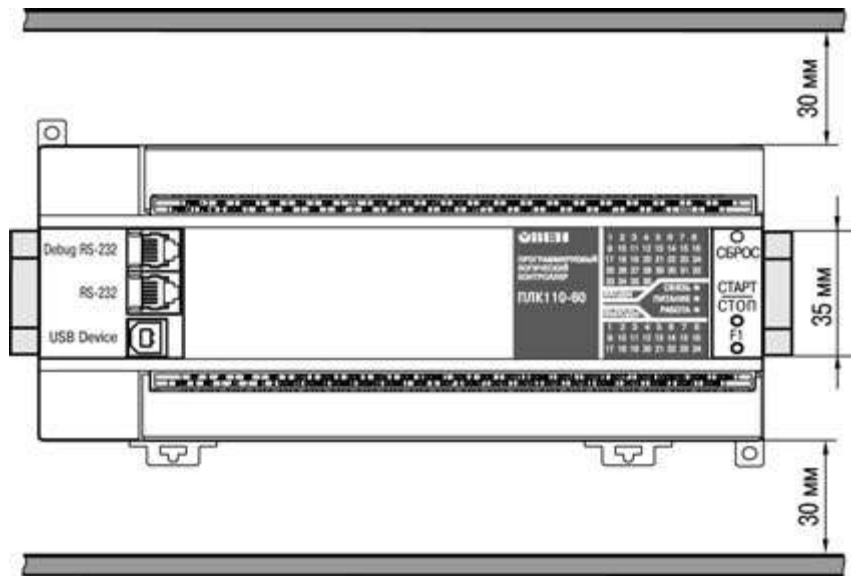


Рисунок А.4 – Расстояние до стенок корпуса ПЛК при монтаже для обеспечения вентиляции

Приложение Б. Расположение контактов для подключения внешних цепей

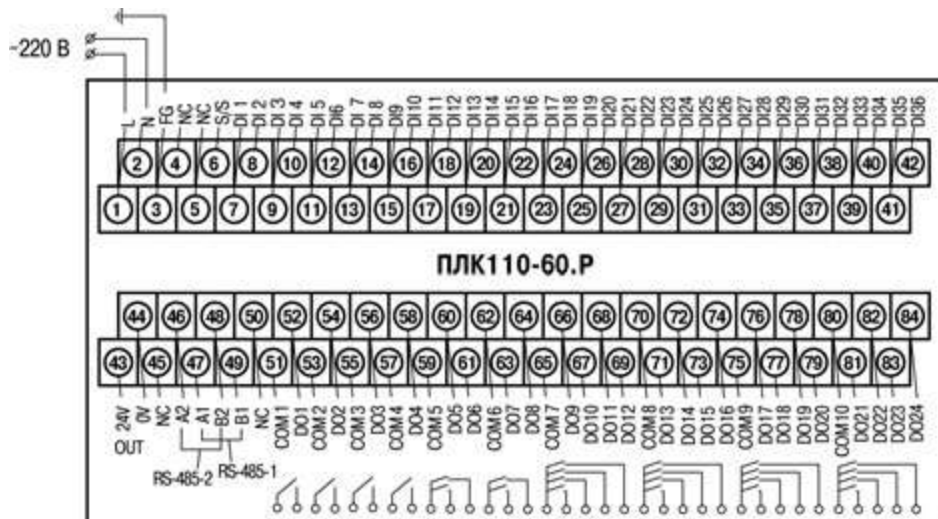


Рисунок Б.1 – Схема расположения и назначение клемм на ПЛК110-240.60.Р. Схема для ПЛК110-24.60.Р – аналогична

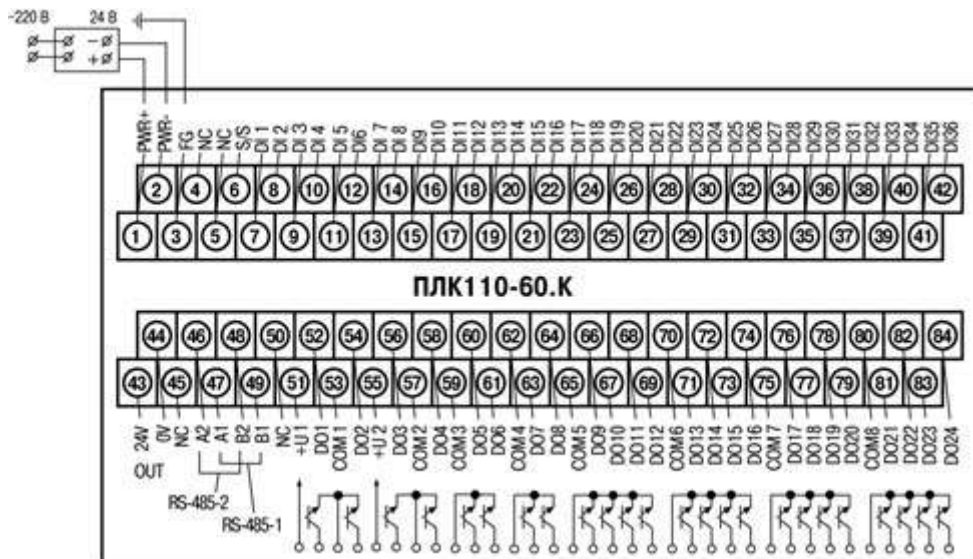


Рисунок Б.2 – Схема расположения и назначение клемм на ПЛК110-24.60.К. Схема для ПЛК110-220.60.К – аналогична

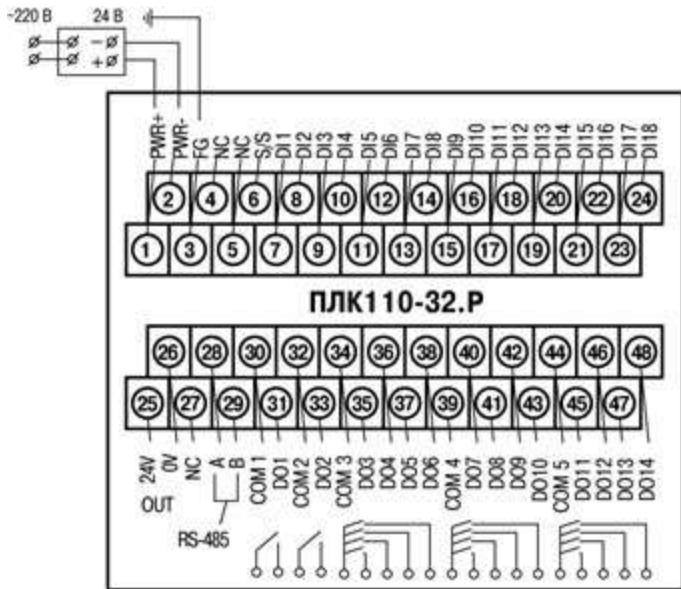


Рисунок Б.3 – Схема расположения и назначение клемм на ПЛК110-24.32.Р. Схема для ПЛК110-220.32.Р – аналогична

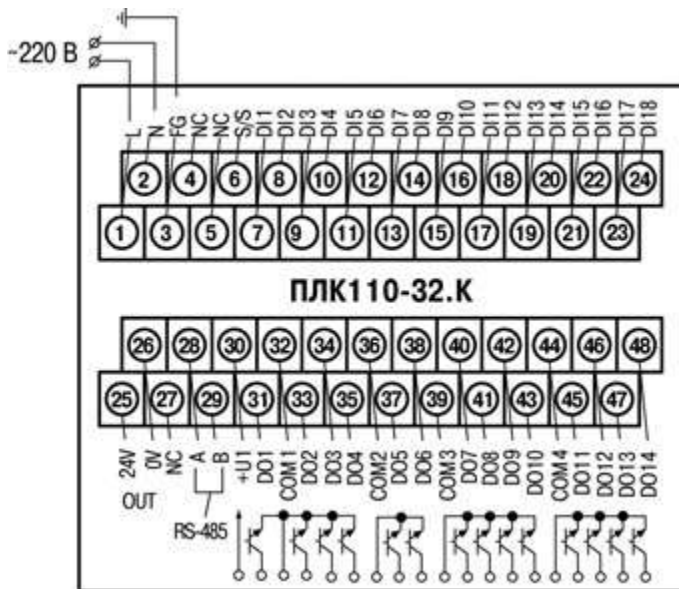


Рисунок Б.4 – Схема расположения и назначение клемм на ПЛК110-220.32.К. Схема для ПЛК110-24.32.К – аналогична

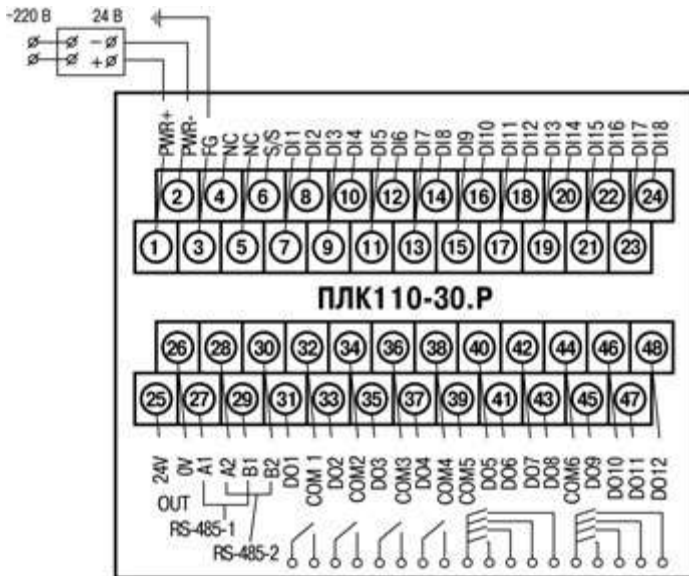


Рисунок Б.5 – Схема расположения и назначение клемм на ПЛК110-24.30.Р. Схема для ПЛК110-220.30.Р – аналогична

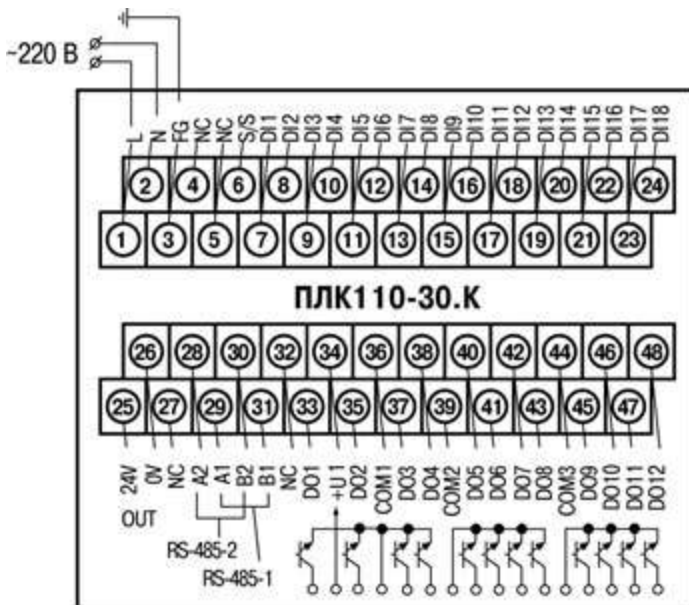


Рисунок Б.6 – Схема расположения и назначение клемм на ПЛК110-220.30.К. Схема для ПЛК110-24.30.К – аналогична

Приложение В. Подключение входных устройств и схемы выходных элементов контроллера

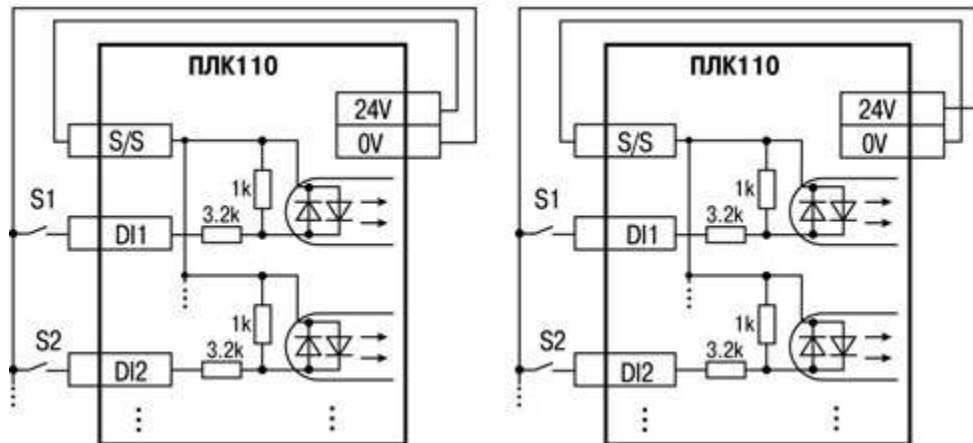


Рисунок В.1 – Схема подключения контактных датчиков (S1–Sn) к входам ПЛК110



ПРИМЕЧАНИЕ

Обе схемы равнозначны, может использоваться любая. При применении контактных датчиков совместно с датчиками, имеющими на выходе транзисторный ключ, схема подключения должна определяться типом транзисторных датчиков, согласно рисункам В.2 и В.3.

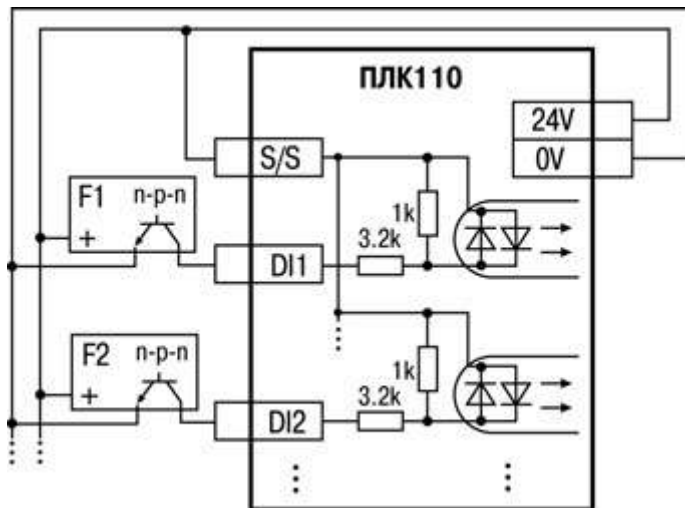


Рисунок В.2 – Подключение к дискретным входам датчиков (F1–Fn), имеющих на выходе транзисторный ключ n-p-n-типа

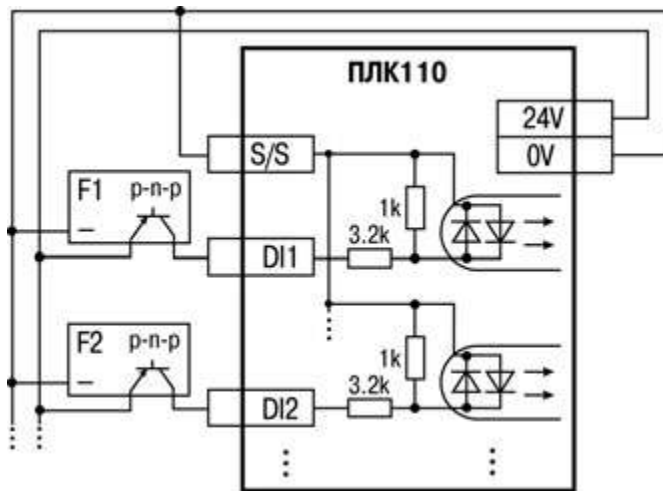


Рисунок В.3 – Подключение к дискретным входам датчиков (F1–Fn), имеющих на выходе транзисторный ключ р-п-р-типа



ПРИМЕЧАНИЕ

Суммарный ток потребления всех внешних датчиков и всех подключенных дискретных входов (7 мА на вход) не должен превышать 400 мА. Если потребление датчиков и входов больше указанного, то для питания датчиков следует использовать внешний блок питания требуемой мощности.

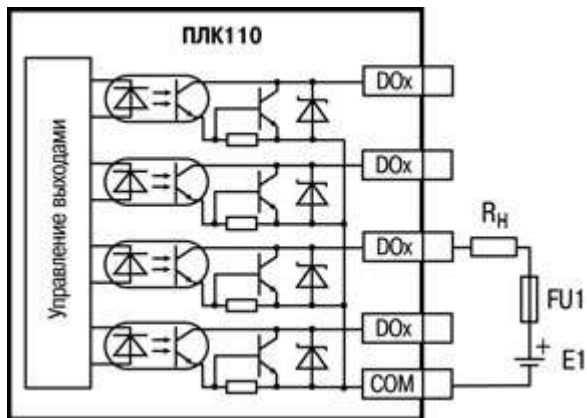


Рисунок В.4 – Выходные элементы типа К (обычные) контроллера

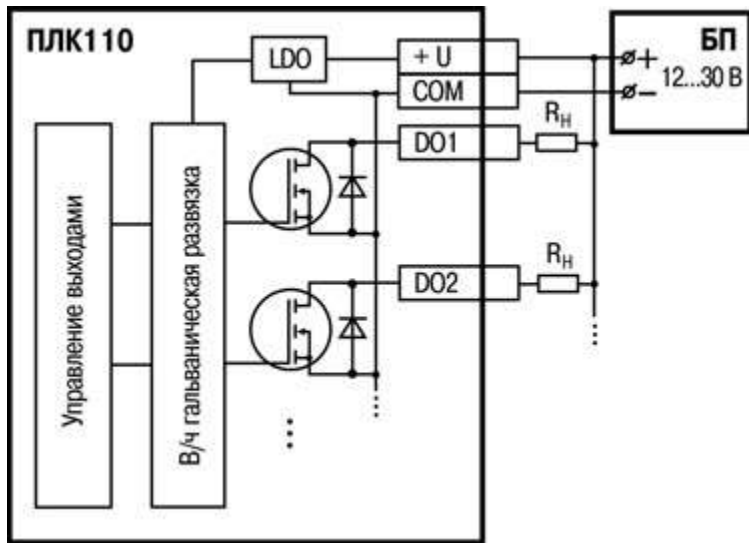


Рисунок В.5 – Выходные элементы типа К (быстродействующие) контроллера

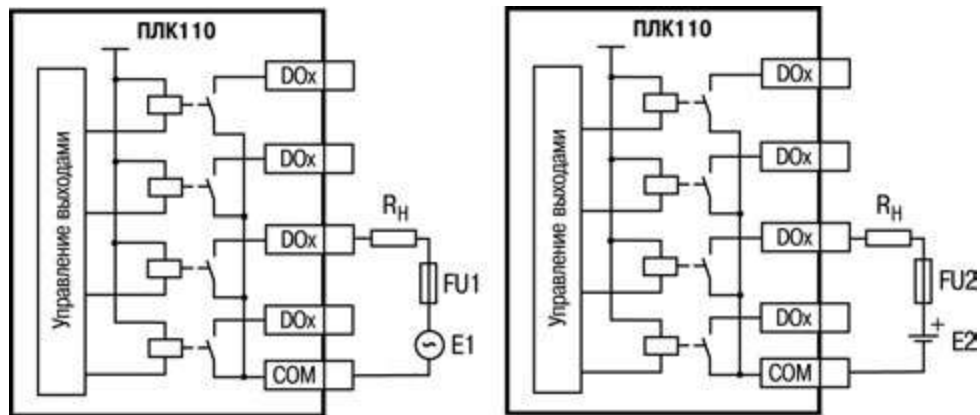
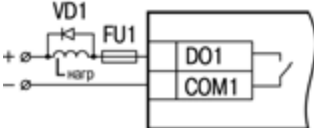
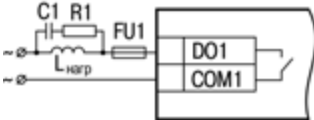


Рисунок В.6 – Выходные элементы типа Р контроллера с внешними цепями защиты при активной нагрузке, R_H – пользовательская нагрузка (двигатель, нагреватель, контактор и т.д.)

Таблица В.1 – Подключение цепей защиты при реактивной нагрузке

Схема	Ток	Требования к элементу
	<p>постоянный</p>	<p>Электрическая прочность диода в обратном направлении должна, по меньшей мере, в 10 раз превышать рабочее напряжение цепи. Максимальный прямой ток диода должен быть равен или должен превышать ток нагрузки. В случае шунтирования электронных схем с низкими напряжениями, достаточно, чтобы электрическая прочность диода в обратном направлении превышала рабочее напряжение хотя бы в 2–3 раза.</p>
	<p>переменный</p>	<p>Емкость конденсатора должна составлять 0,5...1 мкФ на 1 А коммутируемого тока, а сопротивление резистора должно быть 0,5...1 Ом на 1 В напряжения на контактах. Эти значения, однако, могут меняться в зависимости от нагрузки и характеристик реле. Их можно подобрать экспериментально, принимая во внимание, что емкость влияет на гашение искрового разряда в момент размыкания контактов, а сопротивление — на ограничение тока нагрузки в момент замыкания контактов. Электрическая прочность конденсатора должна составлять 200...300 В, электролитические конденсаторы использовать не следует.</p>

Приложение Г. Схемы подключаемых кабелей

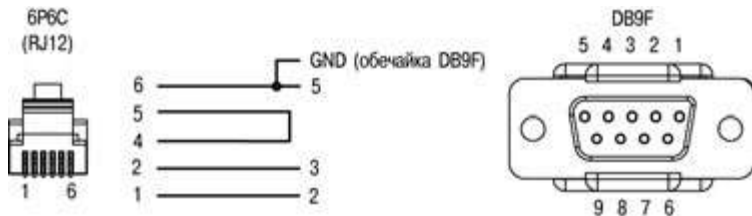


Рисунок Г.1 – Схема кабеля программирования КС1, входящего в комплект поставки

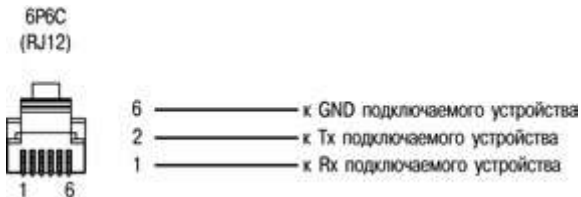


Рисунок Г.2 – Схема кабеля для подключения к порту RS-232 и Debug RS-232



ПРИМЕЧАНИЕ

1) Для подключения может использоваться готовый кабель KC2 «ПЛК–Панель», приобретаемый отдельно.

2) Кабель программирования KC1, входящий в комплект поставки, предназначен для подключения к ПК и не может быть использован для подключения к порту Debug RS-232 других устройств. На порт RS-232 это правило не распространяется, и другие устройства могут быть беспрепятственно подключены к нему при помощи кабеля для программирования KC1 из комплекта поставки.



Рисунок Г.3 – Кабель KC2 для подключения ПЛК110 к панелям ИП320, СП270 и СП3хх (порт RS-232 Debug)

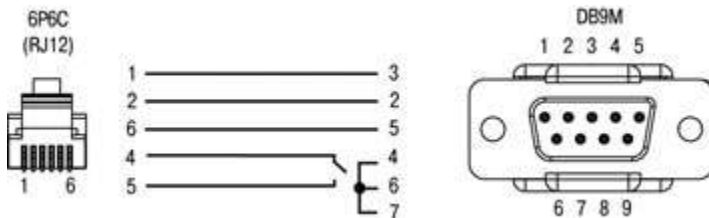


Рисунок Г.4 – Схема кабеля КС3 «ПЛК-Модем»



ПРИМЕЧАНИЕ

Переключатель на кабеле устанавливает режим работы: для связи со средой CoDeSys двухпозиционный переключатель кабеля КС3 «ПЛК-Модем» необходимо установить в положение «ON» (замкнуто), и в положение «OFF» (разомкнуто) в случае типового использования кабеля КС3 «ПЛК-Модем».



Рисунок Г.5 – Разводка кабеля для соединения ПЛК с компьютером по сети Ethernet напрямую



Рисунок Г.6 – Кабель KC4 для подключения ПЛК110 к панелям ИП320, СП270 и СП3хх (порт RS-232 Download)

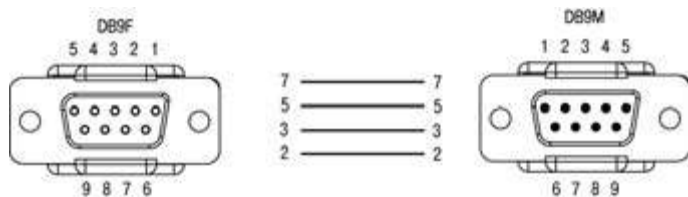


Рисунок Г.7 –Схема кабеля удлинительного KC5

Приложение Д. Отсоединение клеммных колодок

Для отсоединения клеммных колодок следует:

- 1) отключить питание контроллера и подключенных к нему устройств;
- 2) снять крышку 2 корпуса 1, для чего поочередно нажать отверткой на защелки 4 на боковых сторонах, приподнимая крышку корпуса вверх;
- 3) выкрутить два винта 5;
- 4) поддев колодку 3 отверткой с двух боковых сторон, снять в направлении, указанном на рисунке Д.1 стрелкой.

Сборку производить в обратной последовательности.

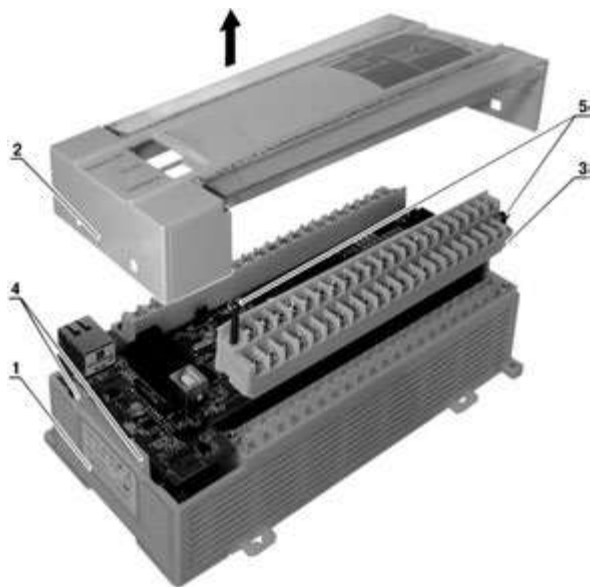


Рисунок Д.1 – Отсоединение клеммных колодок контроллера